

ДИСКОВЫЕ ПОВОРОТНЫЕ ЗАТВОРЫ С ТРОЙНЫМ ЭКСЦЕНТРИСИТЕТОМ СЕРИИ TRI - CON Производитель: компания Zwick Armaturen GmbH (Германия)

НАЗНАЧЕНИЕ И ОБЛАСТЬ ПРИМЕНЕНИЯ

Перекрытие и регулирование потока рабочей среды в наиболее тяжелых условиях эксплуатации в металлургии, нефтехимической и химической промышленности, энергетике и газовой промышленности, в частности, в криогенных системах. Рабочие среды: кислород и водород, перегретый пар, доменные и крекинговые газы, сжиженные газы и другие нейтральные и агрессивные газы и жидкости.

ОСНОВНЫЕ ТЕХНИЧЕСКИЕ ДАННЫЕ

- Номинальные диаметры: DN 50 - DN 1800.
- Номинальные давления: PN 10/16/25/40/63/100
- Диапазон температуры рабочей среды: -196^oC +815^oC
- Тройной эксцентриситет седла и диска.
- Уплотнение седла и диска металл по металлу без протечки.
- Уплотнение диска сменное, в виде пакета ламелей (тонких пластин из нержавеющей стали) с прослойкой из графита, эластомера или без нее - для высоких температур.
- Функция запорная или регулирующая .
- Отсутствие трения между седлом и диском при закрытии и открытии.
- Герметичность в обоих направлениях, отвечает стандартам API 598 и DIN EN 12226-1.
- Герметичность при вакууме.
- Отсутствие утечек через уплотнение вала по стандарту TA Luft II .
- Огнестойкость по стандарту BS 6755 и API 607.
- Приводы: ручной редуктор, электропривод, пневмопривод, гидропривод.



МАТЕРИАЛЫ КОНСТРУКЦИИ

Корпус, диск, вал, уплотнение диска и прочие детали затвора изготавливаются из высококачественных легированных и нержавеющей сталей. При заказе возможно изготовление из особых сплавов, таких как: Hastalloy , Stellite , Inconel , Duplex и т.п. Подробная информация о материалах содержится на стр.4 и11 данного технического паспорта.

Уплотнение вала выполняется из графита (стандарт) или других материалов.

ОСНОВНЫЕ МОДЕЛИ

Модель L 1 - межфланцевое присоединение на болтах типа Lug.

Строительная длина по DIN EN 558-1 R 16 (DIN 3202 K 3), размеры см. в таблицах далее.

Модель S 1- приварное присоединение.

Строительная длина по DIN EN 558-1 R 16 (DIN 3202 K 3).

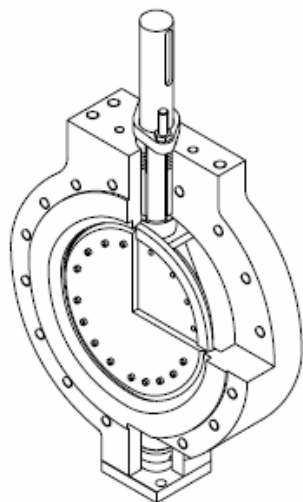
Приварные окончания по DIN 2559, размеры см. в таблицах далее.

Модель D1 - фланцевое присоединение по DIN.

Для PN 10 - 40 строительная длина по DIN EN 558-1 R 13 (DIN 3202 F 16).

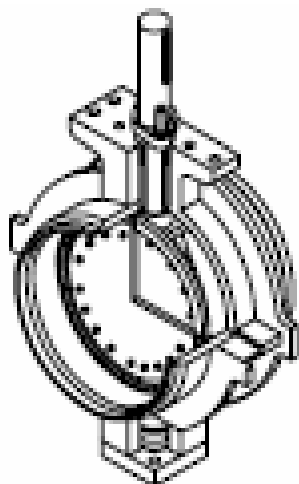
Для PN 63 - 100 строительная длина по DIN EN 558-1 R 14 (DIN 3202 F 4), размеры см. в таблицах далее.

Модель L1



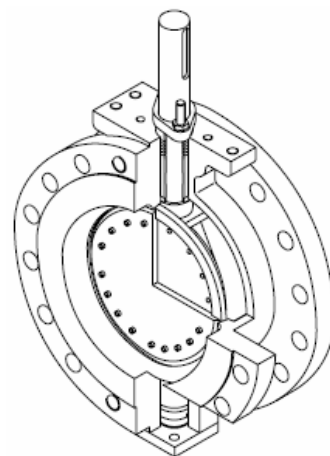
DN50 - DN900
PN10/16/25/40/63/100

Модель S1



DN80 - DN900
PN10/16/25/40/63

Модель D1



DN50 - DN1800
PN10/16/25/40/63/100

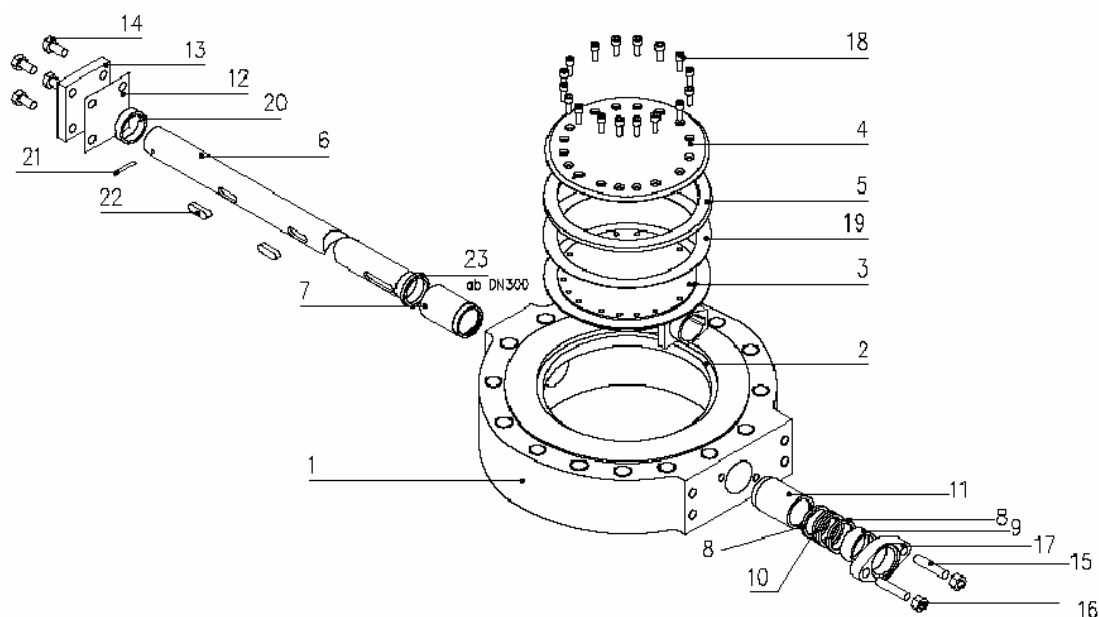
Сведения о сверлениях и диаметрах резьбы для модели L1 содержится на стр.12 данного технического паспорта.

Присоединительные фланцы для привода и окончания валов по ISO 5211.

Условная пропускная способность (Kv м³/час) дисковых поворотных затворов TRI-CON

DN	Угол открытия									
	90°	80°	70°	60°	50°	40°	30°	20°	10°	5°
50	33	32	26	19	14	10	7	4	2	1
80	103	100	82	60	45	32	22	12	6	3
100	198	191	157	115	86	61	41	23	11	6
125	344	333	273	200	149	106	71	40	20	10
150	568	549	450	331	246	175	118	66	33	16
200	1290	1247	1022	753	559	397	268	151	75	38
250	2064	1995	1635	1203	894	636	429	242	120	60
300	3096	2993	2425	1805	1341	954	644	362	181	90
350	4730	4753	3746	2758	2049	1457	984	554	276	138
400	6536	6318	5176	3811	2830	2013	1360	765	381	191

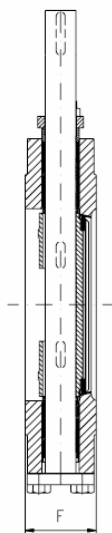
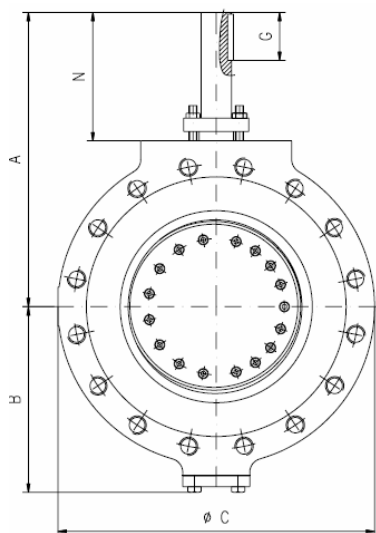
ДЕТАЛИ И МАТЕРИАЛЫ ДИСКОВОГО ЗАТВОРА TRI - CON



МАТЕРИАЛЫ ДЕТАЛЕЙ КОНСТРУКЦИИ

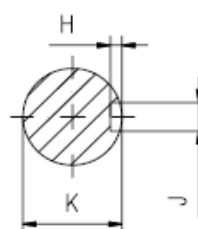
Поз	НАИМЕНОВАНИЕ	СТАНДАРТНОЕ ИСПОЛНЕНИЕ	ИСПОЛНЕНИЕ ИЗ Н/Ж СТАЛИ
1	Корпус	литейная сталь GP240GH / P265GH	н/ж сталь 1.4552 / 1.4571 / 1.4408
2	Седло	стандарт	н/ж сталь 1.4571
		опция	стеллит
3	Диск	литейная сталь GP240GH / P265GH	н/ж сталь 1.4552 / 1.4571 / 1.4408
4	Прижимной диск	литейная сталь P265GH	н/ж сталь 1.4571
5	Сменное уплотнение из ламелей	стандарт	н/ж сталь 1.4571 с графитом
		опция	н/ж сталь 1.4571 без графита
6	Вал	н/ж сталь 1.4057	н/ж сталь 1.4057
7	Нижняя втулка	стандарт	н/ж сталь 1.4305 с хромовым покрытием
		опция	исполнение с повышенной герметичностью
8	Уплотнитель вала	углеволокно	углеволокно
9	Нажимная втулка уплотнителя	н/ж сталь 1.4305	н/ж сталь 1.4571
10	Уплотнитель вала	графит	графит
11	Верхняя втулка	стандарт	н/ж сталь 1.4305 с хромовым покрытием
		опция	исполнение с повышенной герметичностью
12	Прокладка крышки	графит	графит
13	Крышка	литейная сталь P265GH	н/ж сталь 1.4571
14	Болт крышки	н/ж сталь A2-70	н/ж сталь A4-70
15	Шпилька	н/ж сталь A2-70	н/ж сталь A4-70
16	Гайка	н/ж сталь A2-70	н/ж сталь A4-70
17	Фланец уплотнителя	литейная сталь P265GH / н/ж сталь 1.4408	н/ж сталь 1.4571 / 1.4408
18	Винт прижимного диска	н/ж сталь A2-70	н/ж сталь A4-70
19	Прокладка	графит	графит
20	Удерживающее кольцо вала	н/ж сталь 1.4112 закаленная	н/ж сталь 1.4112 закаленная
21	Стопорный штифт	н/ж сталь 1.4571	н/ж сталь 1.4571
22	Шпонка	н/ж сталь 1.4571	н/ж сталь 1.4571
23	Прижимное кольцо	н/ж сталь 1.4112 закаленная	н/ж сталь 1.4571

МОДЕЛЬ L1 PN10÷40 DN50-900

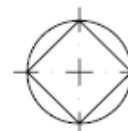


Окончание вала для присоединения привода

Стандарт



Опция



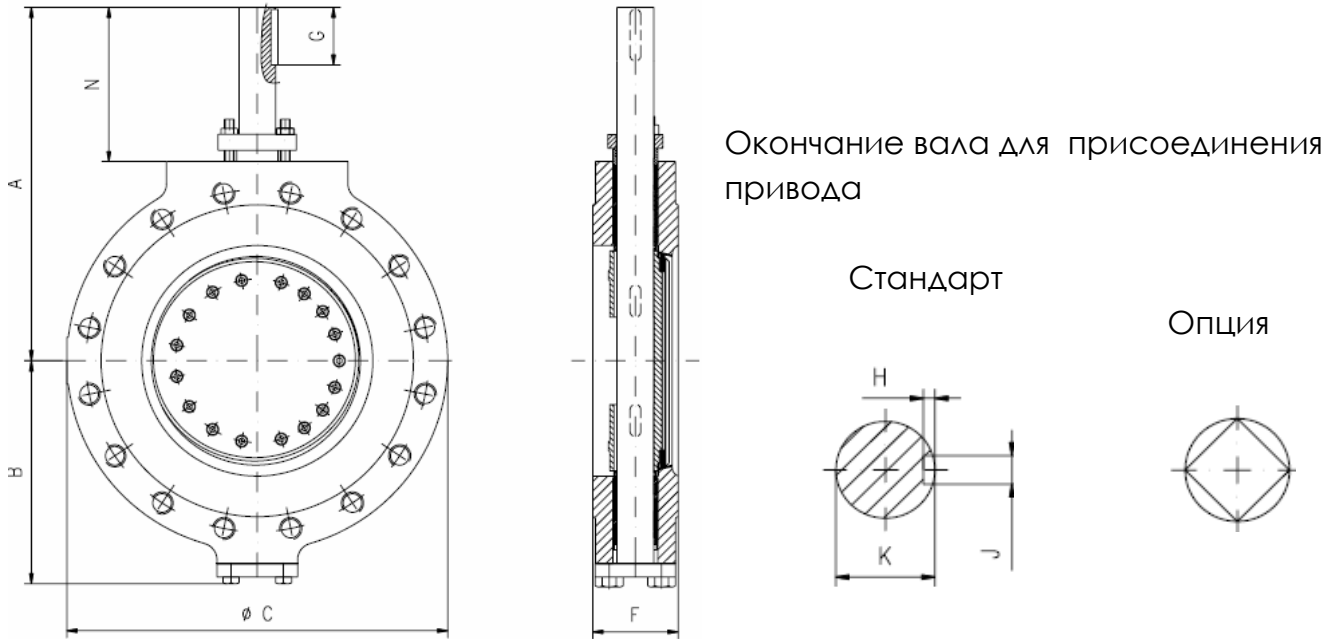
Размеры, мм

DN Size	50 2"	80 3"	100 4"	125 5"	150 6"	200 8"	250 10"	300 12"	350 14"	400 16"	500 20"	600 24"	700 28"	800 32"	900 36"
A	210	231	242	272	290	376	417	436	528	578	670	757	904	978	1009
B	126	142	159	169	196	224	259	315	349	413	501	580	665	747	765
C (PN10)	165	200	225	250	292	345	400	452	516	575	670	780	910	1025	1115
C (PN16)	165	200	225	250	292	345	400	452	516	575	715	842	910	1025	1125
C (PN25)	165	200	225	270	292	367	440	502	567	620	740	842	960	1085	1185
C (PN40)	165	200	225	270	292	367	440	502	567	660	740	890	995	1140	1250
F	43	64	64	70	76	89	114	114	127	140	152	178	229	241	241
G	20	32	31	49	40	49	49	53	92	92	102	104	144	144	144
H	3	3,5	3,5	4	5	5	5	5,5	6	7	7,5	9	10	10	10
J	5	6	6	8	10	10	12	14	16	18	20	25	28	28	28
K	16	20	22	25	32	38	40	45	55	65	75	90	110	110	110
N	100	111	107	127	120	168	169	169	231	230	240	255	326	337	336

Масса, кг

DN SIZE	50 2"	80 3"	100 4"	125 5"	150 6"	200 8"	250 10"	300 12"	350 14"	400 16"	500 20"	600 24"	700 28"	800 32"	900 36"
PN10	15	16	19	23	35	58	83	100	165	230	374	526	**	1113	**
PN16	15	16	19	23	35	58	83	100	165	230	374	600	**	**	**
PN25	15	16	20	23	35	58	101	125	188	285	402	600	1011	**	**
PN40	15	16	20	23	35	58	101	125	188	291	402	**	**	**	**

МОДЕЛЬ L1 PN63 DN80-900



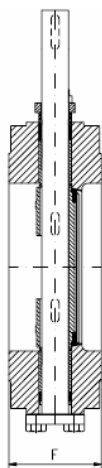
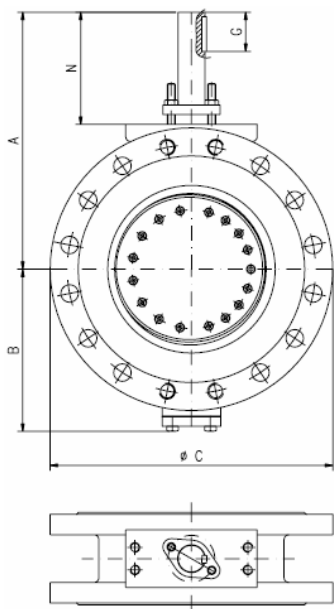
Размеры, мм

DN SIZE	80 3"	100 4"	125 5"	150 6"	200 8"	250 10"	300 12"	350 14"	400 16"	500 20"	600 24"	700 28"	900 36"
A	266	281	317	316	435	527	551	550	663	846	893	1101	1295
B	164	196	231	243	280	339	347	389	451	573	605	745	868
C	215	265	295	356	415	508	559	604	686	800	930	1045	1285
F	64	64	70	76	89	114	140	155	178	216	*	*	*
G	67	54	54	54	94	94	104	94	114	129	164	184	224
H	3,5	4	4	5	5,5	6	6	7	9	10	12	13	15
J	6	8	8	10	14	16	16	18	25	28	36	40	45
K	20	25	25	38	45	55	55	65	90	110	135	160	200
N	146	126	132	133	210	244	251	242	263	325	371	421	465

Масса, кг

DN SIZE	80 3"	100 4"	125 5"	150 6"	200 8"	250 10"	300 12"	350 14"	400 16"	500 20"	600 24"	700 28"	800 32"	900 36"
PN63	20	20	28	39	70	121	145	194	314	439	**	**	**	**

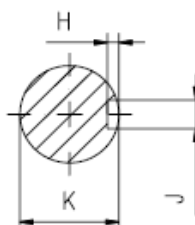
МОДЕЛЬ D1 PN10÷40 DN80-900



Окончание вала для присоединения привода

Стандарт

Опция



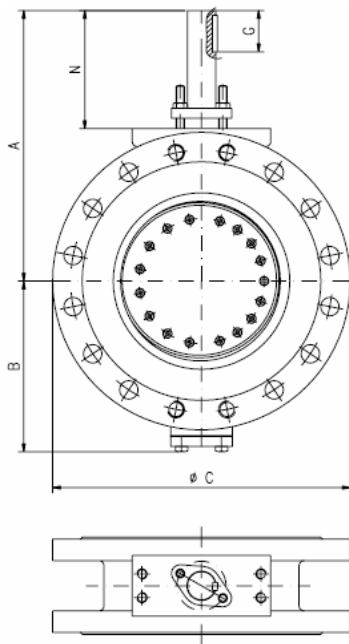
Размеры, мм

DN SIZE	80 3"	100 4"	150 6"	200 8"	250 10"	300 12"	350 14"	400 16"	450 18"	500 20"	600 24"	700 28"	800 32"	900 36"
A	231	242	290	376	417	436	528	578	628	670	757	904	978	1009
B	143	159	196	224	259	315	349	413	468	501	580	665	747	765
C (PN10)	200	229	300	355	420	485	550	615	635	725	840	934	1085	1185
C (PN16)	200	229	300	355	420	485	550	615	635	725	840	934	1085	1185
C (PN25)	200	254	300	355	420	485	550	615	712	725	840	1035	1085	1185
C (PN40)	200	254	300	381	445	521	585	660	712	775	915	1035	**	**
F	114	127	140	152	165	178	190	216	222	229	267	292	318	330
G	32	31	40	49	49	53	92	92	92	102	104	144	144	144
H	3,5	3,5	5	5	5	5,5	6	7	7,5	7,5	9	10	10	10
J	6	6	10	10	12	14	16	18	20	20	25	28	28	28
K	20	22	32	38	40	45	55	65	70	75	90	110	110	110
N	111	107	120	168	169	169	231	230	230	240	255	326	337	336

Масса, кг

DN SIZE	80 3"	100 4"	150 6"	200 8"	250 10"	300 12"	350 14"	400 16"	450 18"	500 20"	600 24"	700 28"	800 32"	900 36"
PN10	17	27	39	58	82	117	149	255	**	358	**	**	**	**
PN16	17	27	39	58	82	117	149	255	**	358	**	**	**	**
PN25	18	30	52	77	113	117	180	252	**	378	605	**	**	**
PN40	18	30	52	77	113	160	237	252	**	456	**	**	**	**

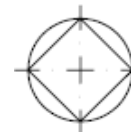
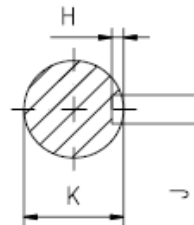
**МОДЕЛЬ D1 PN63
DN80-900**



Окончание вала для присоединения привода

Стандарт

Опция



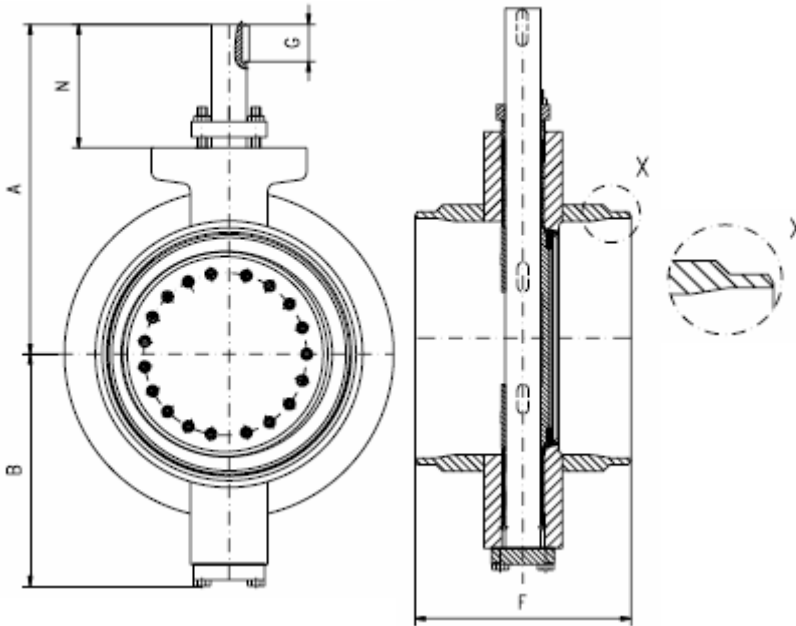
Размеры, мм

DN SIZE	80 3"	100 4"	150 6"	200 8"	250 10"	300 12"	350 14"	400 16"	450 18"	500 20"	600 24"	700 28"	750 30"	900 36"
A	266	281	316	435	527	551	550	643	677	846	893	1101	1091	1295
B	163	196	243	280	339	347	389	451	501	573	605	745	745	868
C	210	274	356	430	508	585	604	715	743	813	940	1074	1131	1315
F	180	190	210	230	250	270	290	310	330	350	390	430	470	510
G	67	54	54	94	94	104	94	114	114	129	164	184	164	224
H	3,5	4	5	5,5	6	6	7	9	9	10	12	13	12	15
J	6	8	10	14	16	16	18	25	25	28	36	40	36	45
K	20	25	38	45	55	55	65	90	90	110	135	160	140	200
N	146	126	133	210	244	251	242	263	265	325	371	421	413	465

Масса, кг

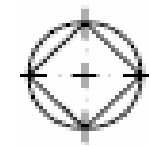
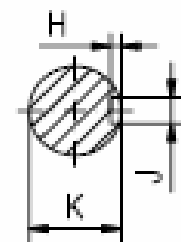
DN SIZE	80 3"	100 4"	125 5"	150 6"	200 8"	250 10"	300 12"	350 14"	400 16"	500 20"	600 24"	700 28"	800 32"	900 36"
PN63	20	20	28	39	70	121	145	194	314	439	**	**	**	**

**МОДЕЛЬ S1 PN10 - PN40
DN80 - DN900**



Окончание вала для
присоединения привода

Стандарт



Размеры, мм

Опция

DN SIZE	80 3"	100 4"	125 5"	150 6"	200 8"	250 10"	300 12"	350 14"	400 16"	500 20"	600 24"	700 28"	800 32"	900 36"
A	231	242	272	290	376	417	436	528	578	670	757	904	978	1009
B	136	159	169	196	224	259	315	349	413	501	580	665	747	765
F	180	190	200	210	230	250	270	290	310	350	390	430	470	510
G	32	31	49	40	49	49	53	92	92	102	104	144	144	144
H	3,5	3,5	4	5	5	5	5,5	6	7	7,5	9	10	10	10
J	6	6	8	10	10	12	14	16	18	20	25	28	28	28
K	20	22	25	32	38	40	45	55	65	75	90	110	110	110
N	111	107	127	120	168	169	169	231	230	240	255	326	337	336

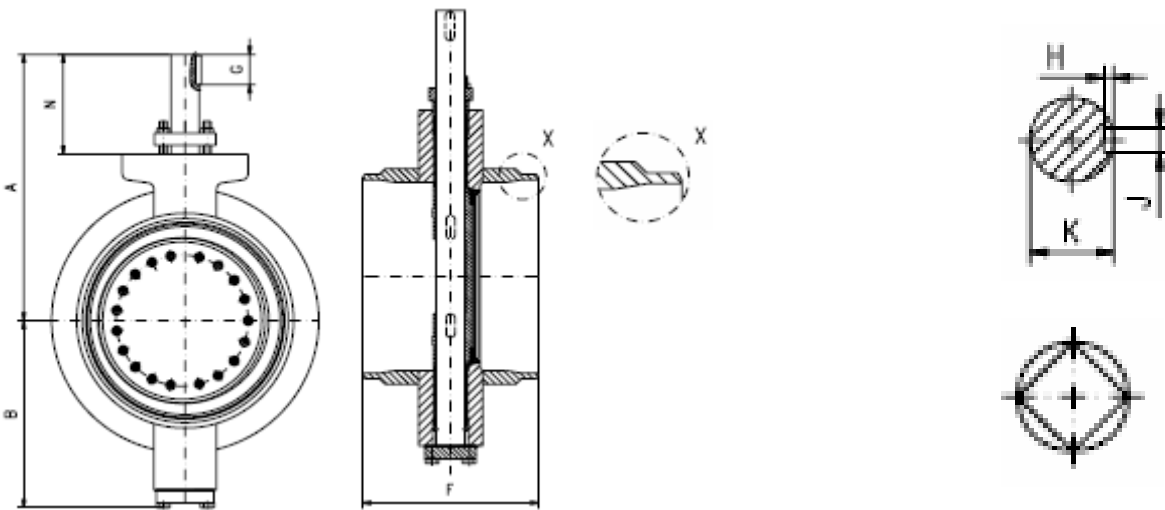
Масса, кг

DN SIZE	80 3"	100 4"	125 5"	150 6"	200 8"	250 10"	300 12"	350 14"	400 16"	500 20"	600 24"	700 28"	800 32"	900 36"
PN10	**	**	**	26	58	68	110	142	209	316	444	**	**	**
PN16	**	**	**	26	58	68	110	142	209	316	444	**	**	**
PN25	**	**	**	26	58	68	110	142	209	316	444	**	**	**
PN40	**	**	**	26	58	68	110	142	209	316	444	**	**	**

**МОДЕЛЬ S1 PN63
DN80 - DN900**

Окончание вала для
присоединения привода

Стандарт



ОПЦИЯ

Размеры, мм

DN SIZE	80 3"	100 4"	125 5"	150 6"	200 8"	250 10"	300 12"	350 14"	400 16"	500 20"	600 24"	700 28"	750 30"	900 36"
A	266	281	317	316	435	527	551	550	643	846	893	1101	1091	1295
B	163	196	231	243	280	339	347	389	451	573	605	745	745	868
F	180	190	200	210	230	250	270	290	310	350	390	430	470	510
G	67	54	54	54	94	94	104	94	114	129	164	184	164	224
H	3,5	4	4	5	5,5	6	6	7	9	10	12	13	12	15
J	6	8	8	10	14	16	16	18	25	28	36	40	36	45
K	20	25	25	38	45	55	55	65	90	110	135	160	140	200
N	146	126	132	133	210	244	251	242	263	325	371	421	413	465

Масса, кг

DN SIZE	80 3"	100 4"	125 5"	150 6"	200 8"	250 10"	300 12"	350 14"	400 16"	500 20"	600 24"	700 28"	800 32"	900 36"
PN63	23	31	38	44	95	126	214	272	589	636	694	*	*	*

МАТЕРИАЛЫ ИСПОЛЪЗУЕМЫЕ В ДИСКОВЫХ ПОВОРОТНЫХ ЗАТВОРАХ TRI-CON

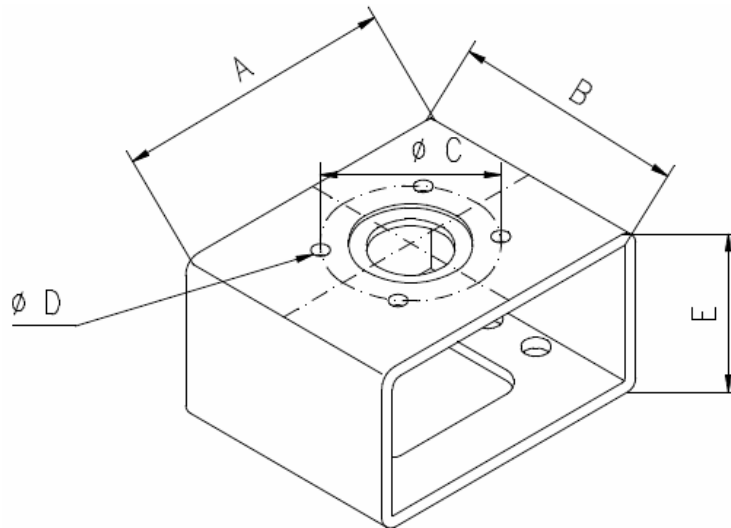
№п.п.	материалы корпуса и диска	№ по стандарту EN
1	Низколегированная углеродистая сталь	1.0619
2	Базовая нержавеющая сталь	1.4308
3	Базовая нержавеющая сталь	1.4305
4	Легированная хромомолибденовая сталь	1.7357
5	Легированная хромомолибденовая сталь	1.7335
6	Нержавеющая хромоникелевая сталь с добавкой титана	1.4571
7	Нержавеющая хромоникелевая сталь с добавкой молибдена	1.4408
8	Нержавеющая хромоникелевая сталь с добавкой молибдена	1.4301
9	Нержавеющая хромоникелевая сталь с добавкой ниобия	1.4552
10	Особостойкая нержавеющая сталь "Duplex"	1.4462
11	Химически стойкий, прочный сплав Inconel	-----
12	Химически стойкий, прочный сплав Hastalloy	-----
13	Другие материалы - по запросу	-----
	материалы вала	
1	Нержавеющая сталь с низким содержанием углерода	1.4057
2	Нержавеющая хромоникелевая сталь с добавкой титана	1.4571
3	Нержавеющая хромомолибденовая сталь	1.4980
4	Нержавеющая хромоникелевая сталь	1.4301
5	Базовая нержавеющая сталь	1. 4305
6	Базовая нержавеющая сталь	1.4401
7	нержавеющая сталь с повышенным содержанием жрома	1.4539
8	Нержавеющая хромоникелевая сталь с добавкой титана	1.4541
9	Особостойкая нержавеющая сталь "Duplex"	1.4462
10	Химически стойкий, прочный сплав Inconel	-----
11	Химически стойкий, прочный сплав Hastalloy	-----
12	Другие материалы - по запросу	-----
	материалы седла	
1	н/ж сталь	
2	Наплавка из химически стойкого, прочного сплава Inconel	
3	Наплавка из химически стойкого, прочного сплава Hastalloy	
4	Наплавка из химически стойкого, прочного сплава Stellite	
5	Другие материалы - по запросу	
	материалы ламинированного пластинчатого уплотнения диска	
1	Нержавеющая сталь с прослойками из графита	
2	Нержавеющая сталь без прослоек	
3	Нержавеющая сталь с прослойками из тефлона	
4	Duplex с прослойками из графита	
5	Inconel с прослойками из графита	
6	Hastalloy с прослойками из графита	
7	Duplex без прослоек	
8	Inconel без прослоек	
9	Hastalloy без прослоек	
10	Другие материалы - по запросу	

Модель L1

СТРОИТЕЛЬНАЯ ДЛИНА И РЕЗЬБОВЫЕ ОТВЕРСТИЯ ДЛЯ КРЕПЛЕНИЯ ДИСКОВЫХ ПОВОРОТНЫХ ЗАТВОРОВ МОДЕЛИ L1

DN	PN	Строительная длина	Количество отверстий / диаметр / глубина резьбы с каждой стороны	Количество отверстий / диаметр / глубина резьбы в районе вала
80	10 - 40	64	6 / M16 / 24	2 / M16 / 16
100	10 - 16		8 / M16 / 24	
	25 - 40		8 / M20 / 24	
125	10 - 16	70	8 / M16 / 24	
	25 - 40		8 / M24 / 28	
150	10 - 16	70	8 / M20 / 30	
	25 - 40		8 / M24 / 30	
200	10	89	8 / M20 / 30	
	16		12 / M20 / 30	
	25		12 / M24 / 36	
	40		12 / M27 / 39	
250	10	114	12 / M20 / 30	
	16		12 / M24 / 36	
	25		12 / M27 / 41	
	40		12 / M30 / 45	
300	10	114	12 / M20 / 30	
	16		12 / M24 / 36	
	25		12 / M27 / 46	
	40		12 / M30 / 45	
350	10	127	16 / M20 / 30	
	16		16 / M24 / 36	
	25		12 / M30 / 45	
	40		12 / M33 / 47	
400	10	140	12 / M24 / 54	
	16		12 / M27 / 54	
	25		12 / M33 / 54	
	40		12 / M36 / 57	
450	10	152	16 / M24 / 36	
	16		16 / M27 / 41	
	25		16 / M33 / 50	
	40		16 / M36 / 54	
500	10	152	16 / M24 / 36	
	16		16 / M30 / 45	
	25		16 / M33 / 50	
	40		16 / M39 / 59	
600	10	178	16 / M27 / 50	
	16		16 / M33 / 50	
	25		16 / M36 / 55	

Присоединительные размеры для приводов по ISO 5211



DN / SIZE 50 – 100 2" – 4"	F 05	F 07	F 10	F 12
A	160	160	160	160
B	100	100	120	120
C	50	70	102	125
D	7	9	11	13
E	80	80	80	80

DN / SIZE 125 5"	F 07	F 10	F 12	F 14
A	200	200	200	200
B	100	120	120	150
C	70	102	125	140
D	9	11	13	17
E	80	80	80	80

DN / SIZE 150 6"	F 10	F 12	F 14	F 16
A	200	200	200	200
B	120	120	150	170
C	102	125	140	165
D	11	13	17	21
E	80	80	80	80

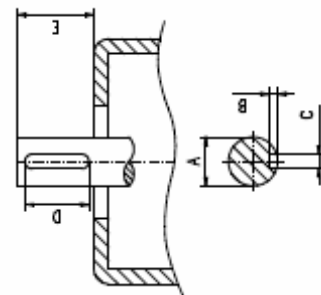
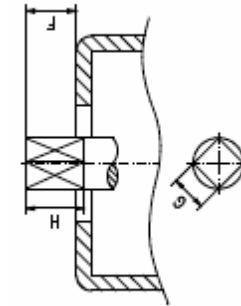
DN / SIZE 200 – 300 8" – 12"	F 10	F 12	F 14	F 16
A	220	220	220	220
B	200	200	200	200
C	102	125	140	165
D	11	13	17	21
E	120	120	120	120

DN / SIZE 350 - 600 14" – 24"	F 14	F 16	F 25	F 30*
A	300	300	300	400
B	230	230	300	400
C	140	165	254	298
D	17	21	8 x 17	8 x 21
E	150	150	150	200

DN / SIZE 700 - 900 28" – 36"	F 30	F 35
A	400	470
B	400	420
C	298	356
D	8 x 21	8 x 32
E	200	200

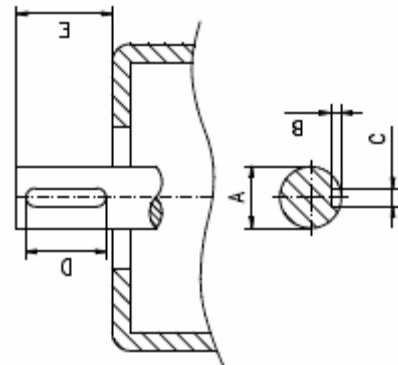
Окончания валов для присоединения приводов по ISO 5211
PN10-PN40

DN / SIZE	50 2"	65 2 1/2"	80 3"	100 4"	125 5"	150 6"	A1 150 / 6" ANSI150	200 8"	A1 200 / 8" ANSI150	250 10"	300 12"	350 14"	400 16"	450 18"	500 20"	600 24"	700 28"	750 30"	800 32"	900 36"	
A	16	20	20	22	25	32	25	38	32	40	45	55	65	70	75	90	110	110	110	110	110
B	3	3,5	3,5	3,5	4	5	4	5	5	5	5,5	6	7	7,5	7,5	9	10	10	10	10	10
C	5	6	6	6	8	10	8	10	10	12	14	16	18	20	20	25	28	28	28	28	28
D	19	29	29	29	46	37	37	46	46	46	52	91	91	91	101	101	141	141	141	141	141
E	20	31	31	27	47	40	40	48	48	49	49	81	80	80	90	105	126	137	137	137	136
F	20	20	20	20	25	27	-	29	-	29	40	-	-	-	-	-	-	-	-	-	-
G	11	14	14	17	17	22	-	27	-	27	32	-	-	-	-	-	-	-	-	-	-
H	20	20	20	20	27	28	-	30	-	30	40	-	-	-	-	-	-	-	-	-	-

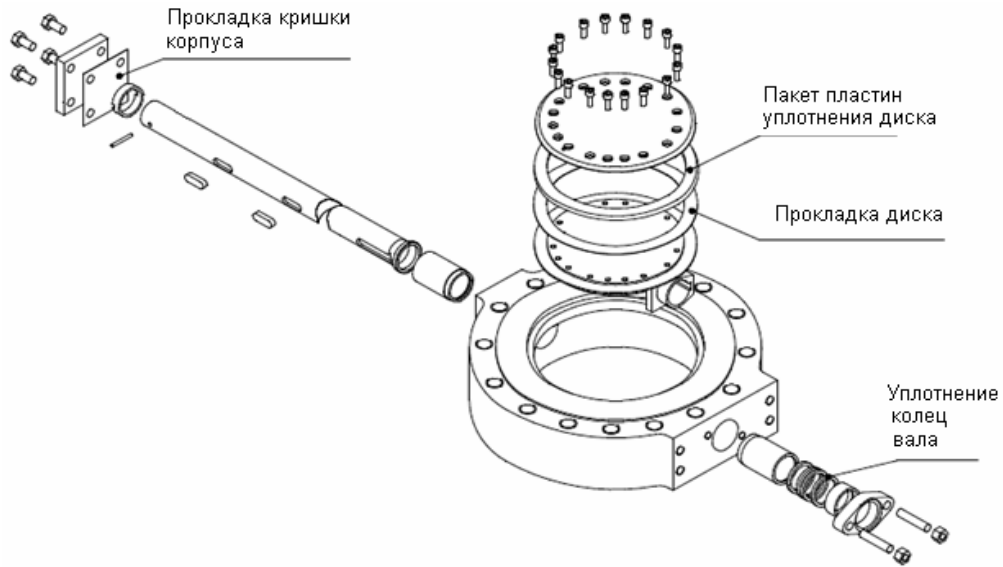


Окончания валов для присоединения приводов по ISO 5211
PN63/PN100


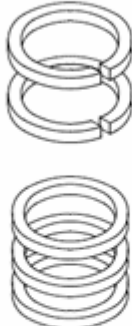
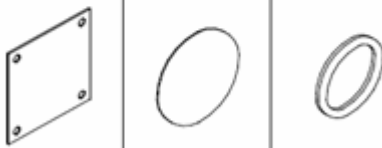

DN SIZE	80 3"	100 4"	125 5"	150 6"	200 8"	250 10"	300 12"	350 14"	400 16"	450 18"	500 20"	600 24"	700 28"	750 30"	900 36"
A	20	25	25	38	45	55	55	65	90	90	110	135	160	140	200
B	3,5	4	4	5	5,5	6	6	7	9	9	10	12	13	12	15
C	6	8	8	10	14	16	16	18	25	25	28	36	40	36	45
D	64	51	51	51	91	91	101	91	111	111	126	161	181	161	221
E	66	46	52	53	90	94	100	92	113	115	125	171	176	163	220



ЗАПАСНЫЕ ЧАСТИ



Комплект запасных частей (поставляется по запросу)

	<p>Пакет пластин уплотнения диска</p>
	<p>Комплект уплотнительных колец вала</p>
	<p>Прокладка крышки корпуса</p>
	<p>Прокладка диска</p>

СЕРТИФИКАЦИЯ

На соответствие директиве PED 97/23/EG (раздел H), ISO 9001:2000, соответствие стандарту эксплуатации в опасных средах ATEX, TA Luft II, огнестойкости Fire-Safe, пригодность для работы с кислородом - BAM.

Сертификат соответствия УкрСепро.

